

ЦВЕТНОЙ ВИДЕОДОМОФОН

Руководство пользователя

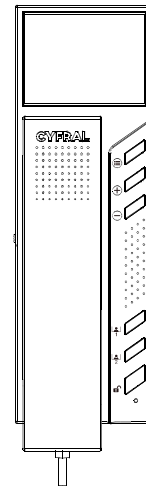
Адрес технического гарантийного центра:

111141, г. Москва, ул. Кусковская, д.20А

тел.: +7(495) 638-5172, 773-3546

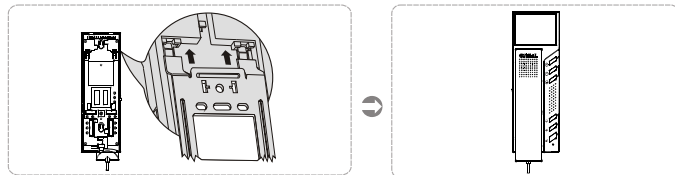
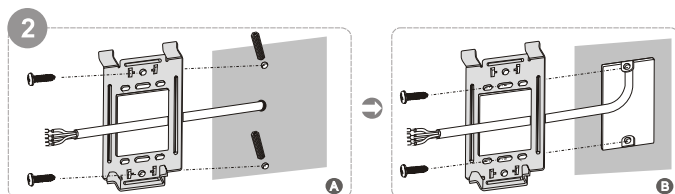
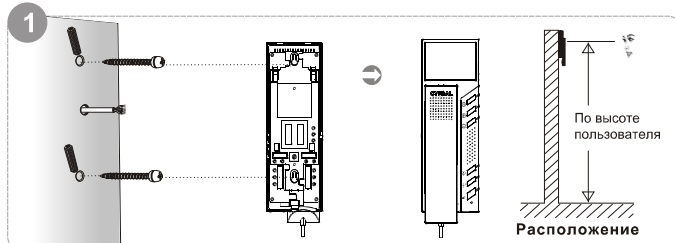
e-mail: mail@skb-msk.ru

www(skb-msk.ru



(BM2211)

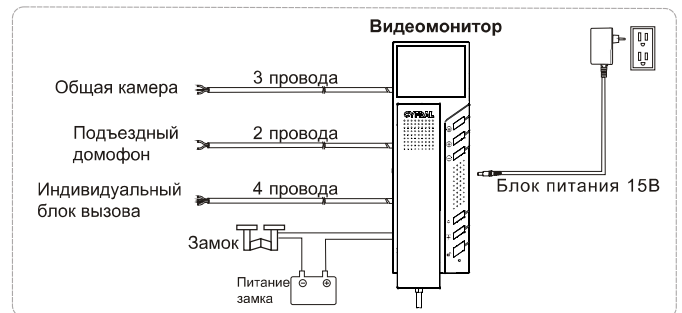
Установка видеомонитора



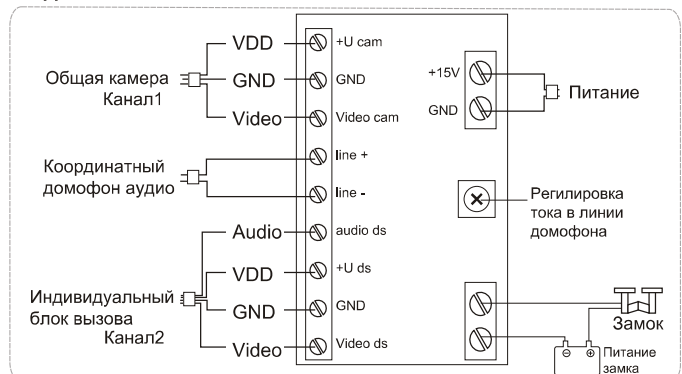
1. Выберите подходящее место на стене для установки и дальнейшего использования видеомонитора (рис. 1)..
2. Просверлите в стене отверстия под пластиковые дюбеля с шурупами, проденьте в монтажную пластину соединительный кабель и хорошо закрепите крепежную пластину к стене (рис. 2).
3. Подключите провода к винтовым клеммам согласно схеме подключения.
4. Вставьте кронштейн в пазы, не сильно прижмите видеомонитор к стене и сдвиньте вертикально вниз до упора (примерно 5мм).
5. Вставьте блок питания в розетку ~220В, загорится «Световой индикатор электропитания». Монитор готов к работе.

Схема подключения

Общая схема подключения



Подключение контактов



Внимание!



Пожалуйста, внимательно прочтите данную инструкцию перед использованием. Это поможет вам правильно установить нашу продукцию и получить максимальную производительность.

* Видеомонитор ВМ-2211 предназначен для работы в качестве абонентского устройства в квартирах и офисах в составе многоабонентных подъездных координатных домофонов «Цифрал», «Визит» и др., без дополнительных адаптеров и блоков сопряжения.

* Видеомонитор ВМ-2211 является современным электронным прибором, созданным специально для России и он:
 - поддерживает качественную двухстороннюю дуплексную аудиосвязь;
 - обеспечивает работу с двумя блоками вызова видеодомофонов (малоабонентным блоком вызова стандарта «Цифрал» и подъездным многоабонентным координатным домофоном «Цифрал», «Визит» и др.);
 - поддерживает качественную одностороннюю видеосвязь с двумя цветными видеокамерами во время вызова абонента и разговора с посетителем;
 - поддерживает управление одним электромеханическим замком на этаже и электромагнитным замком в подъезде через блок вызова многоабонентного домофона.

* Не пытайтесь установить устройство, если у вас нет опыта работы с данным типом устройств.

* В случае, если работа видеомонитора не удовлетворяет заданным требованиям, пожалуйста, сначала обратитесь к настоящей инструкции, и еще раз тщательно проверьте подключение всех проводов и установку устройства. Если это не поможет, то обратитесь к изготовителю.

* Видеомонитор – это высокотехнологичный продукт, поэтому, пожалуйста, обратите внимание на необходимость защиты от дождя, влаги, экстремальных магнитных полей, высокочастотных помех, ударов и воздействия агрессивных химических сред.

Комплектация видеодомофона



Эксплуатация видеомонитора

1. Ответ посетителю:



Когда посетитель вызывает абонента с подъездного или индивидуального блока вызова, на видеомониторе включается экран и звучит сигнал вызова. На экране появится изображение с видеокамеры соответствующего блока вызова домофона. Снимите переговорную трубку видеомонитора для разговора с посетителем. Во время разговора или по окончании его, если считаете необходимым, чтобы посетитель прошел в помещение, нажмите на базе видеомонитора кнопку «Открывания замка», для открытия двери. После этого Вы можете положить трубку на базу, экран автоматически погаснет. Максимальная длительность разговора с посетителем определяется блоком вызова домофона.

2. Просмотр видеокамер:



Не снимая трубку с базы видеомонитора нажмите кнопку «1 Канал» , на экране автоматически появится изображение с видеокамеры соответствующего блока вызова домофона. Если во время просмотра изображения с первой видеокамеры нажать на кнопку «2 Канал» , то появится изображение со второго подключенного блока вызова. Если, во время просмотра, изображения на экране снять трубку с базы и снова ее повесить, то экран автоматически погаснет.

3. Настройка изображения

Если в режиме просмотра, или во время вызова с любого блока вызова домофона нажать на кнопку «МЕНЮ» , то войдёте в режим настройки изображения. Последовательно нажимая на кнопку можно переключать настройки: яркость, контрастность и цветность.



Настройка яркости



Нажимая кнопки или выберите нужную яркость изображения.



Настройка контрастности



Нажимая кнопки или можно отрегулировать контрастность изображения.



Настройка цветности



Нажимая кнопки или вы можете постепенно увеличить или уменьшить цветность изображения.

Спецификация

Электропитание	DC15В / 1А
Потребляемый ток	≤ 300 мА
Рабочая температура	-10°C ~ +50°C
Влажность	85%(Max)
Разрешение экрана	320(Н)*240(В)
Размер экрана	3.5 дюймов (8,9 см)
Цветность	RGB.delta
Видео система	PAL/NTSC
Габаритные размеры	266 x 78 x 45 мм

Гарантийные обязательства

Видеомонитор ВМ-2211 изготовлен в Китае по заказу Общества с ограниченной ответственностью «Системы Коммунальной Безопасности», которое является эксклюзивным поставщиком данного видеомонитора на территории России и несет гарантийные обязательства на видеомонитор ВМ-2211 в течении 1-го года с момента продажи, при наличии соответствующего документа и отметки о дате продажи.

В случае, если пользователем не были соблюдены все правила монтажа и эксплуатации, то гарантийные обязательства на видеомонитор не распространяются. Доставка видеомонитора ВМ-2211 до фактического места расположения технического гарантийного центра ООО «СКБ» осуществляется за счет покупателя.

При необходимости, в схему и конструкцию видеомонитора могут быть внесены изменения и обновления без предварительного уведомления.

Дата продажи: « _____ » _____ 201 _____ г.

Подпись или штамп продавца _____ /место печати или штампа/

5

Краткое введение

Благодарим Вас за покупку нашего изделия.

Чтобы удовлетворить запросы российского рынка, мы разработали данный видеомонитор ВМ-2211. Мы взяли за основу российские координатные домофоны (Цифрал, Визит и др.) и оптимизировали функции видеомонитора, увеличили его производительность, создали новый современный дизайн, упростили его установку, повысили безопасность и удобство использования. Основной задачей было добиться высокого качества передачи звука и видео-изображения, стабильной и надежной работы основных функций с типовыми российскими многоабонентными домофонами.

Функции видеодомофона



Внешний вид и кнопки управления

